

Monikäyttöinen tuote soveltuu päivähoito- paikkoihin, kylpy- ja kodinhoitohuoneisiin, yleisiin lastenhoitohuoneisiin, eteisiin ja muihin paikkoihin, joissa on käsisuihku ja lattiakaivo.

Babystanderi parantaa aikuisten ja lasten hyvinvointia pesu- ja hoitotilanteissa. Hygienia paranee, kun pesemiseen on oma paikka. Lapsi saa yksityisyyttä ja turvaa pesu- ja hoitotilanteissa. Lapsi voi myös istua, kylpeä ja leikkiä vesileikkejä. Viemäroinnin ansiosta lattia pysyy kuivana.

Muovimateriaali on lämmin ja tuotteen pyöreä muotoilu on miellyttävä lapselle sekä hoitajalle. Tuotetta voi käyttää apuna lapsen pukemisessa ja riisumisessa.

Ulkoilun jälkeen loska-aikoina lapsi kuravaatteineen voidaan huuhdella ja riisua telineessä.

Yläkulmissa olevia aukkoja voidaan tarvittaessa käyttää lapsen tukemiseen.

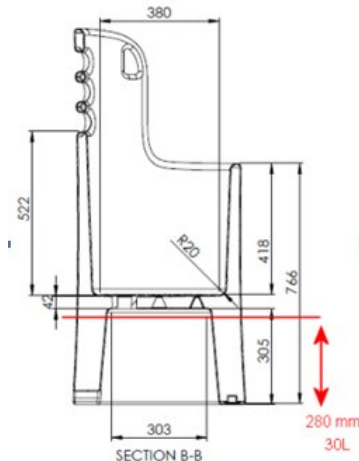
TUOTETIEDOT:

- * korkeus 119 cm
- * lattiatasossa pohjan halkaisija 54,6 cm
- * ALLAS:
 - 34 cm:n korkeudella lattiasta
 - syvyys 41 cm
 - pohjan halkaisija 41 cm
 - pohjassa on tulppa
 - HUOM. Altaan kaadon riittävyys viemäriin päin tarkistetaan pohjassa olevien säätöjalkojen avulla.
- * värit: valkoinen tai harmaa
- * viemärisarja
- * kaltevilla lattialla saat neljän säätöjalan (2xM10x48 mm, 2xM10x60 mm) avulla tuotteen sopivaksi.
 - meiltä saatavana myös korkeampia säätöjalkoja
- * lastenhoitolaitoksissa yleisesti käytössä olevat puhdistus- ja desinfiointiaineet soveltuvat babystanderin puhdistukseen
- * materiaalin paino 14 kg
- * materiaali: polyeteeni PE-kierrätysmateriaali
- * valmistaja: Babystanderi Oy / Finncont Oy, Virrat, Suomi
- * patentoitu, EU -mallisuoja, US Design patent
- * hyödyllisyysmalli



Kun lasta pestään ja hoidetaan babystanderissa, hanojen sijaan tarvitaan pelkästään käsisuihku. Sitä on helppo käyttää myös lapsen etupuolella.

Hoitaja ei kannattele lasta, vaan lapsi pitää itse kiinni ja seisoo altaassa.



Tuotteen tukevoittamiseksi lisätään alaosaan max. 30 l vettä. Vedentäyttöaukko on pohjassa. Veden täyttäminen on suoritettava tuotteen ollessa vaakatasossa. Suosittelemme veden vaihtamista kerran vuodessa. Yläkulmassa on 3 mm ilmareikä.

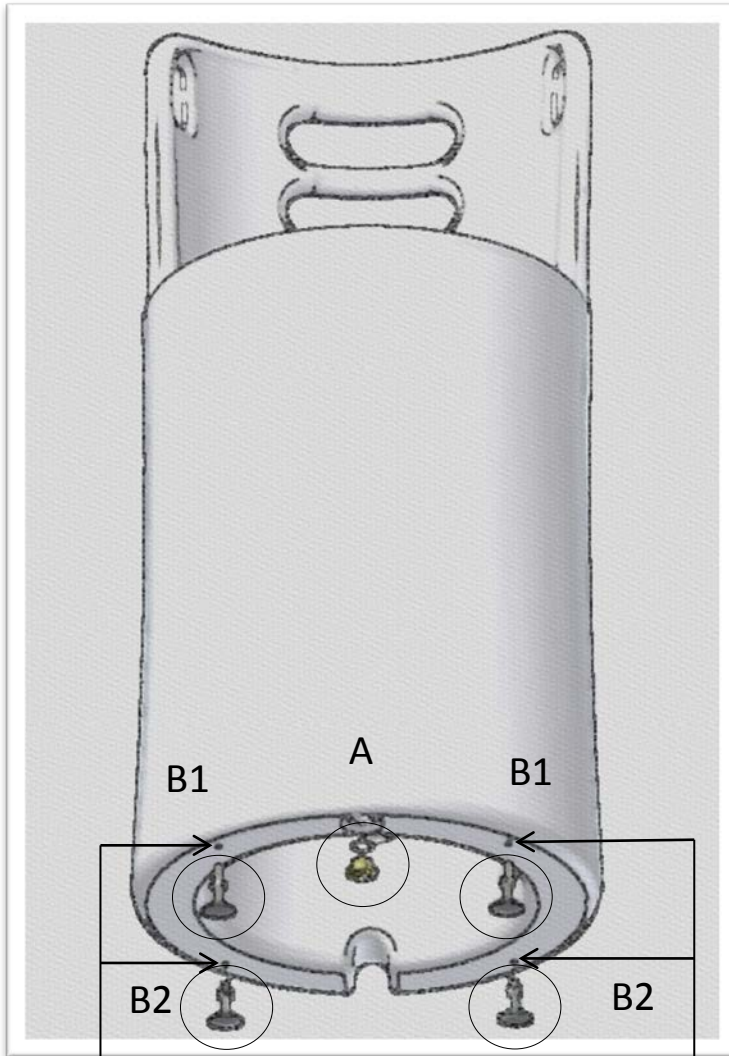
Lasta ei saa jättää yksin babystanderiin

Tilaukset ja tiedustelut:

lekolar®
Innostaa oppimaan

asiakaspalvelu@lekolar.fi

Puh. 09 8294 600



M10 X 19 kierreinsertti 4

