

winther

LEARNING BY MOVING

Art.nr 14496

550

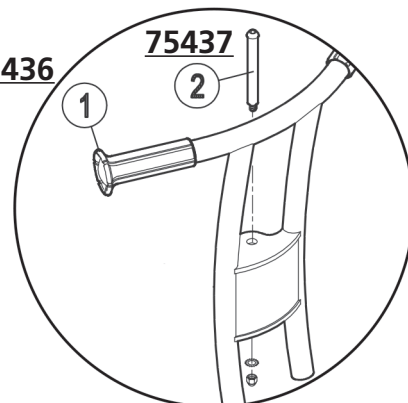


75440

14



75436

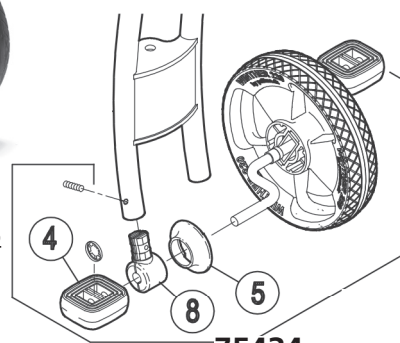


75437

1

2

75438



75434

Skissnr.	Art.nr.	Antal	Produktnamn
1	75436	2 st/fp	Handtag 2-pack
2	75437	1 set	Styrbult + mutter+ beslag
4	75438	2 st/fp	Pedal 2-pack
5, 8	75434	1 set	Plastdetalj för pedal
14	75440	1 st	Sadel