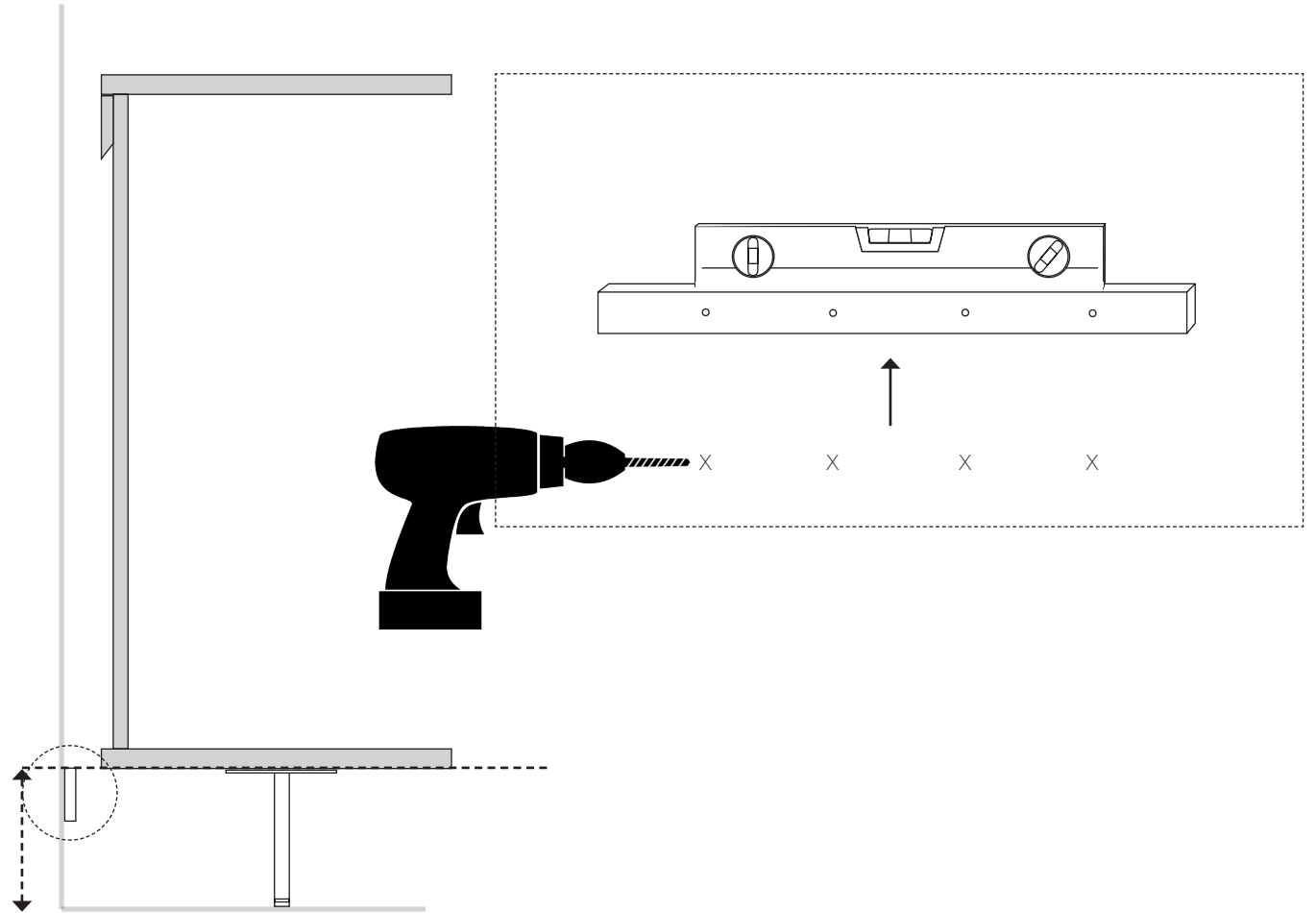
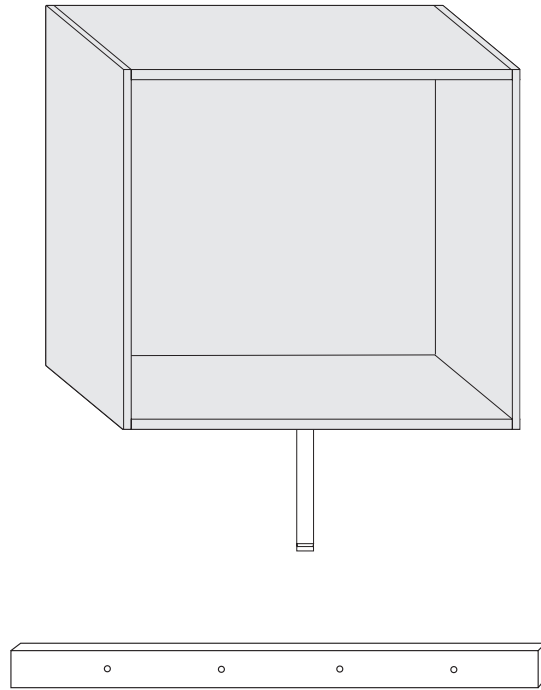
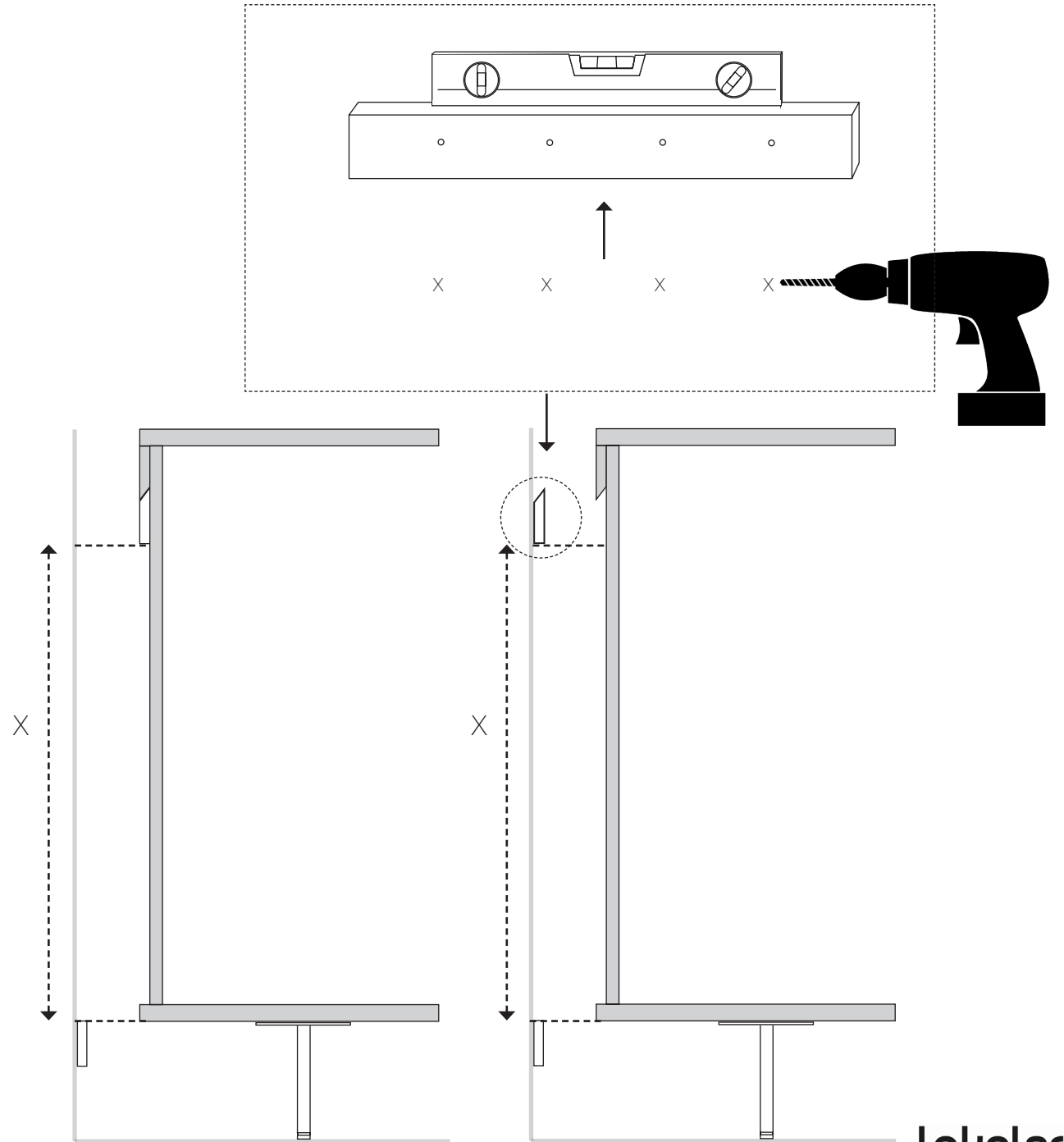
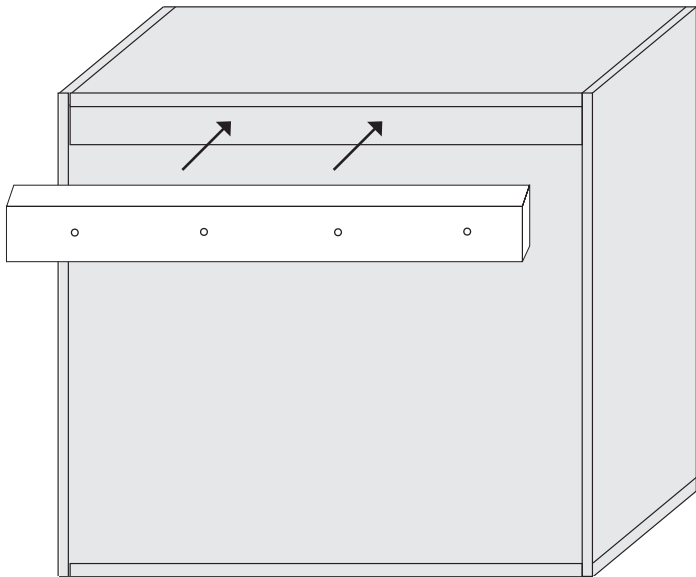
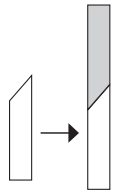


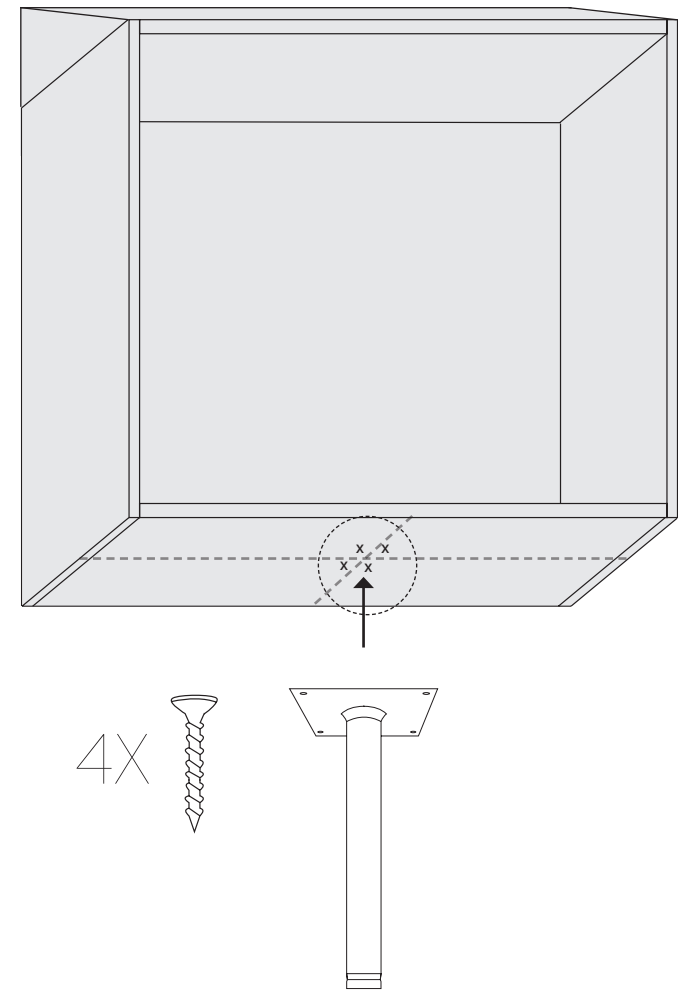
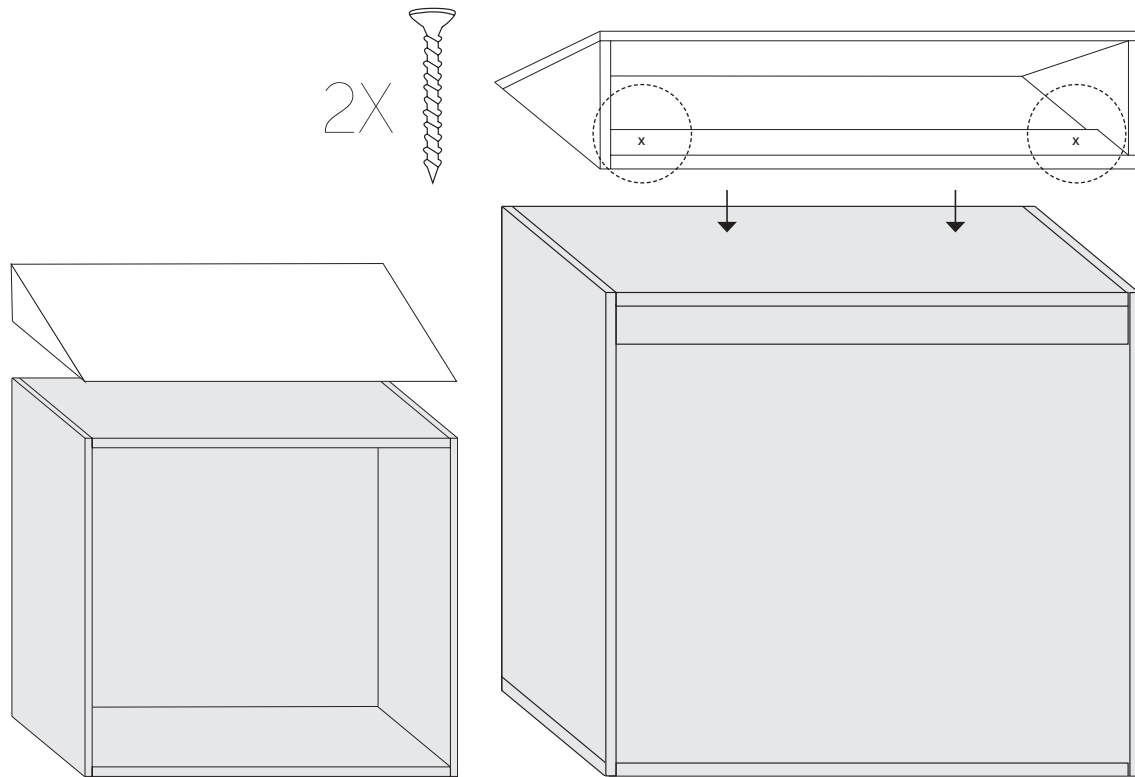
# CASITA STEP 1



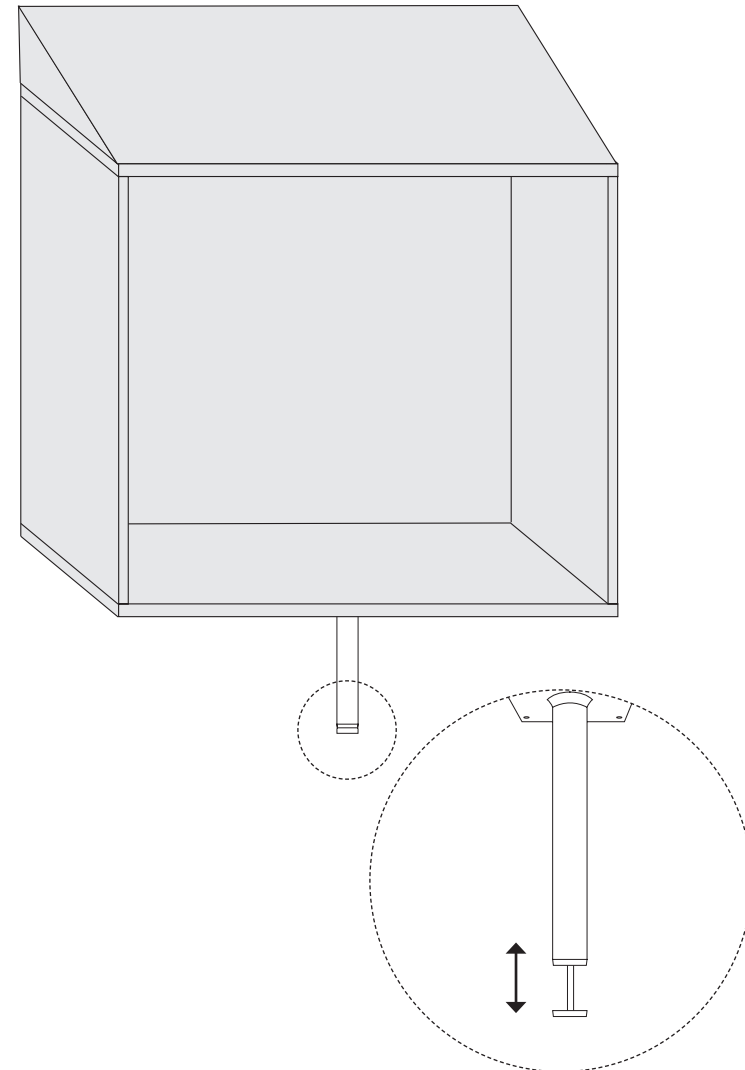
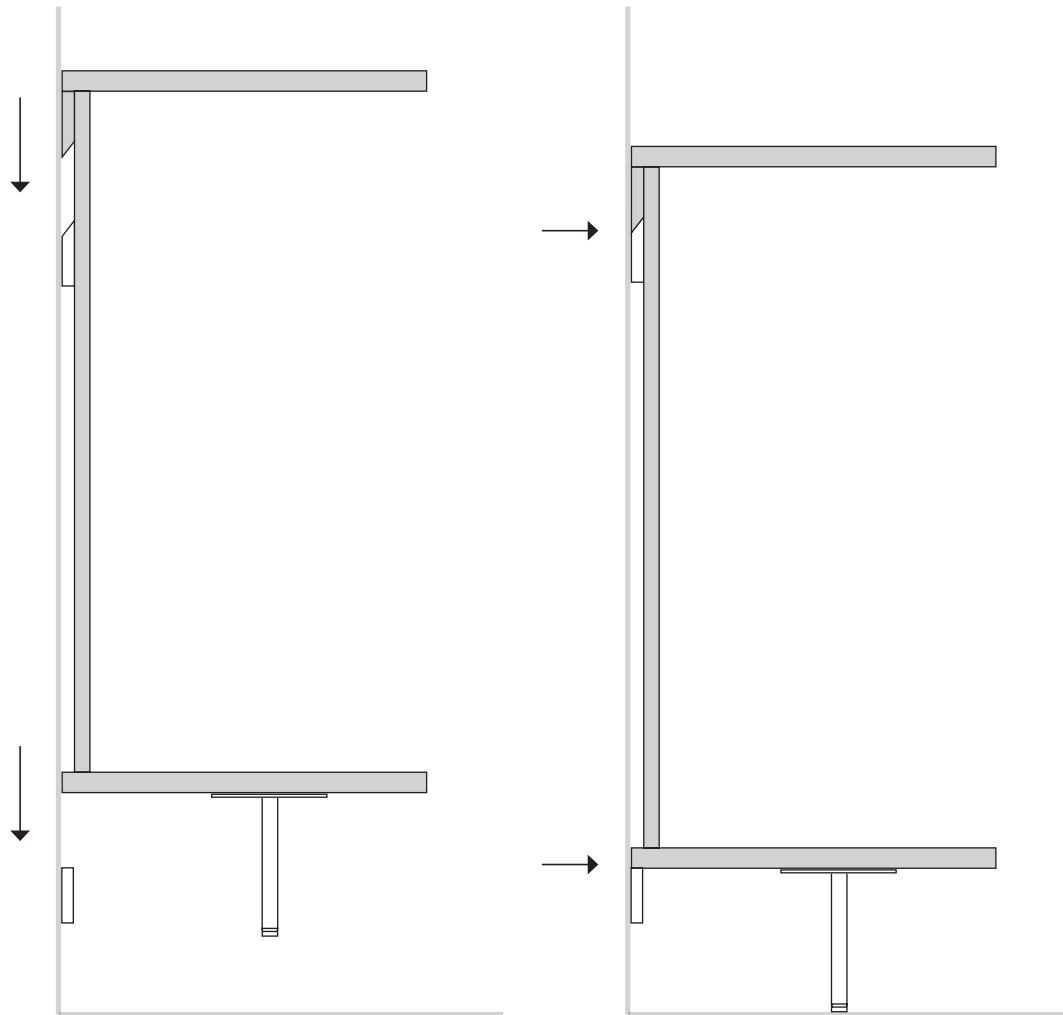
# CASITA STEP 2



# CASITA STEP 3



# CASITA STEP 4



# CASITA COMBINATION

