

- D Schrauben alle 3 Monate auf festen Sitz prüfen und gegebenenfalls nachziehen!
- GB Tighten screws quarterly!
- ....

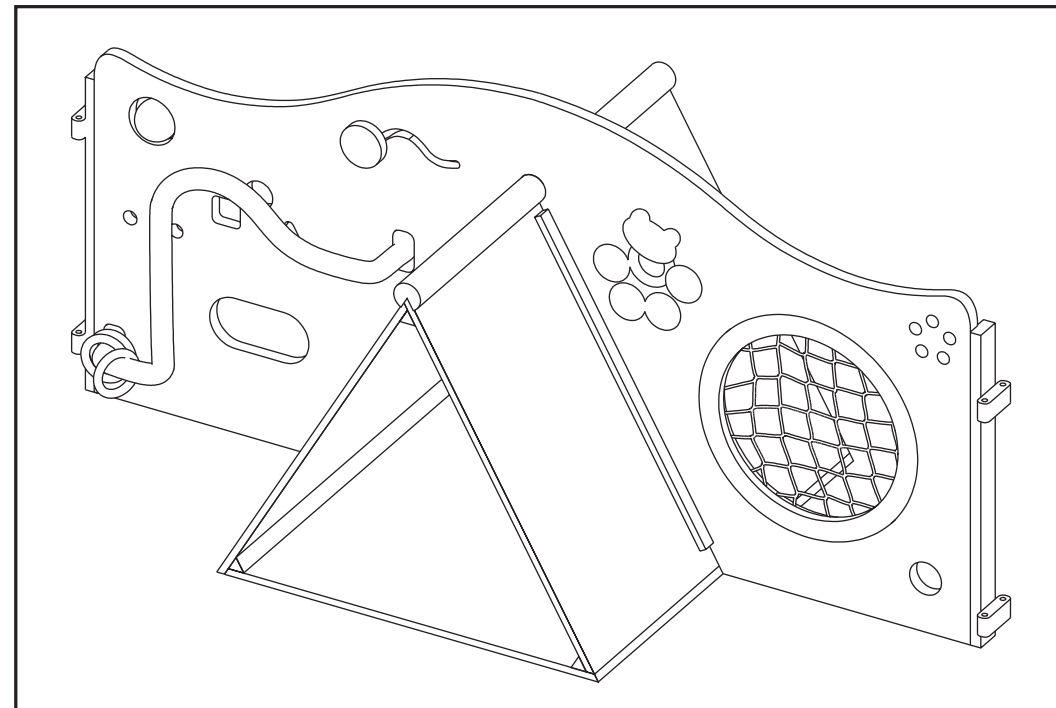
## Aufbauanleitung Assembly Instructions

Art.-Nr. 430 240  
Art.-Nr. 430 240

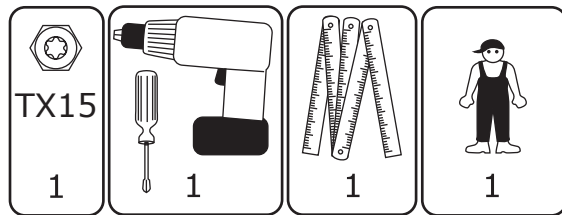
Pamini Dreiecktunnel  
Pamini Triangle Tunnel

**Dusyma** HH

**Dusyma Kindergartenbedarf GmbH**  
D-73602 Schorndorf  
Postfach 1260  
Telefon: 0049 (0) 71 81 / 60 03-0  
Fax: 0049 (0) 71 81 / 60 03-41  
e-mail: info@dusyma.de  
[www.dusyma.de](http://www.dusyma.de)



# Werkzeuge / Tools



2 x  
3,5x50mm

